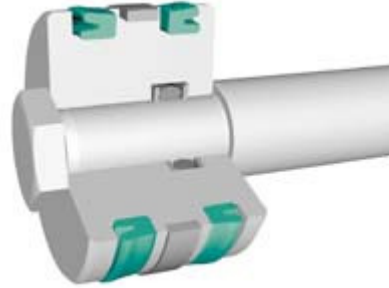
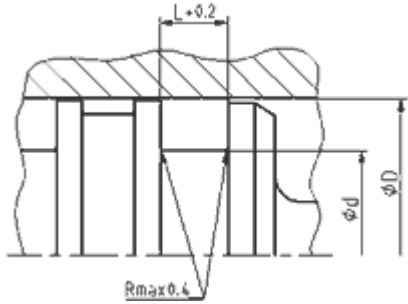


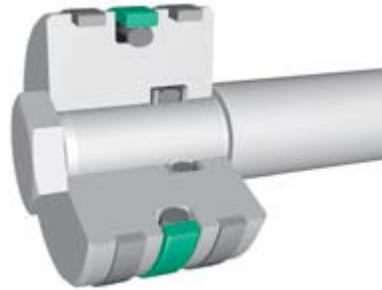
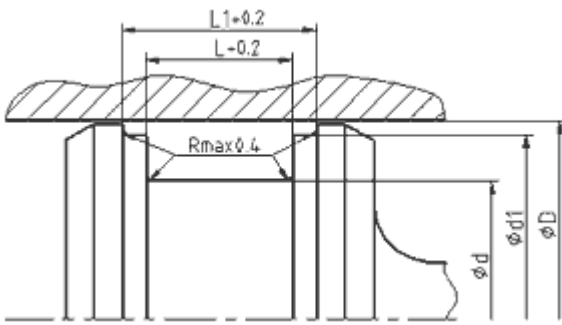
TESNENIE VALCA

Príklady aplikácie „K“ profilov

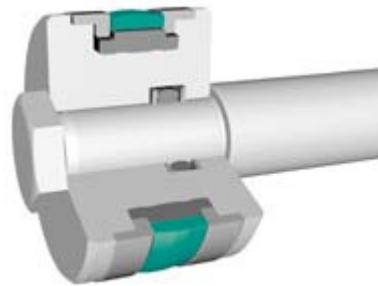
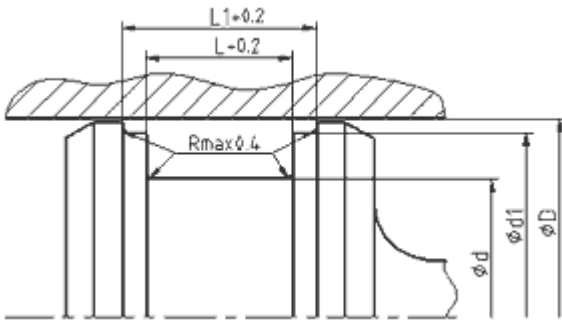
K 01
K 02
K 03-P
K 04
K 05
K 06
K 07
K 20
K 21



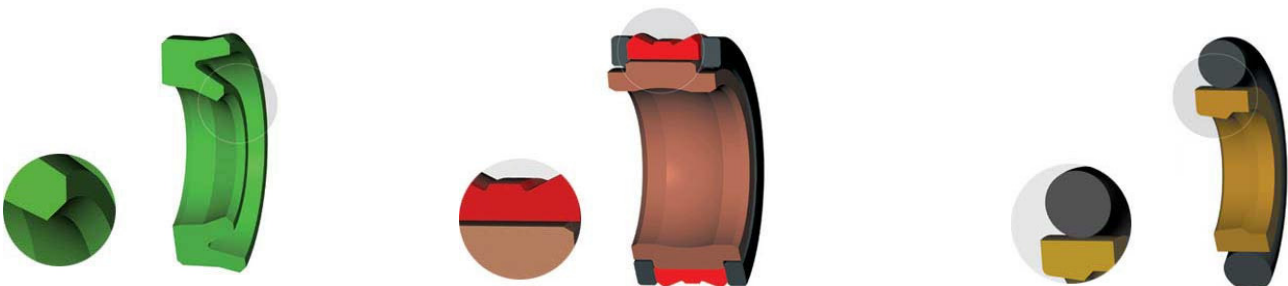
K 08



K 09
K 17



V prípade akýchkoľvek nejasností pri aplikácii jednotlivých druhov tesnení Vám poradíme vybrať to najvhodnejšie riešenie.



aplikácia:



rotačný



kmitavý



závitový



statický

	K01-P		teplota	max. rýchlosť	max. tlak	materiál
		Jednočinné, pre bežné využitie, stabilné uloženie v drážke.	-30 °C ... +110 °C -20 °C ... +110 °C -20 °C ... +110 °C -50 °C ... +110 °C -30 °C ... +110 °C	0,5 m/s 0,5 m/s 0,7 m/s 0,5 m/s 0,5 m/s	400 bar (5800 psi) 400 bar (5800 psi) 400 bar (5800 psi) 400 bar (5800 psi) 400 bar (5800 psi)	ECOPUR H-ECOPUR S-ECOPUR T-ECOPUR G-ECOPUR

	K01-R		teplota	max. rýchlosť	max. tlak	materiál
		Jednočinné, pre bežné využitie, stabilné uloženie v drážke.	-30 °C ... +100 °C -20 °C ... +200 °C -50 °C ... +150 °C -25 °C ... +150 °C -60 °C ... +200 °C	0,5 m/s 0,5 m/s 0,5 m/s 0,5 m/s -	160 bar (2300 psi) 160 bar (2300 psi) 160 bar (2300 psi) 160 bar (2300 psi) -	ECORUBBER 1 ECORUBBER 2 ECORUBBER 3 ECORUBBER-H ECOSIL

	K02-PD		teplota	max. rýchlosť	max. tlak	materiál
		Jednočinné, pre bežné využitie s aktívnym oporným krúžkom, vhodnejšie pre vyššie hodnoty tlakov.	-30 °C ... +100 °C -20 °C ... +100 °C -20 °C ... +100 °C -50 °C ... +100 °C -40 °C ... +100 °C -30 °C ... +100 °C	0,5 m/s 0,5 m/s 0,7 m/s 0,5 m/s 0,5 m/s 0,5 m/s	700 bar (10.000 psi) 700 bar (10.000 psi) 700 bar (10.000 psi) 700 bar (10.000 psi) 700 bar (10.000 psi) 700 bar (10.000 psi)	Tesniaci kr. ECOPUR H-ECOPUR S-ECOPUR T-ECOPUR G-ECOPUR Vodiaci kr. ECOTAL/ECOMID ECOTAL/ECOMID ECOTAL/ECOMID ECOTAL ECOMID ECOTAL/ECOMID

	K02-RD		teplota	max. rýchlosť	max. tlak	materiál
		Rovnako ako K02-PD pri vhodnom použití materiálu tesnenia.	-30 °C ... +100 °C -20 °C ... +200 °C -50 °C ... +100 °C -50 °C ... +150 °C -25 °C ... +100 °C -25 °C ... +150 °C	0,5 m/s 0,5 m/s 0,5 m/s 0,5 m/s 0,5 m/s 0,5 m/s	250 bar (3600 psi) 250 bar (3600 psi) 250 bar (3600 psi) 250 bar (3600 psi) 250 bar (3600 psi) 250 bar (3600 psi)	Tesniaci kr. ECORUBBER 1 ECORUBBER 2 ECORUBBER 3 ECORUBBER 3 ECORUBBER-H ECORUBBER-H Vodiaci kr. ECOTAL/ECOMID ECOFLO 2 ECOTAL/ECOMID ECOFLO 2 ECOTAL/ECOMID ECOFLO 2

	K03-F		teplota	max. rýchlosť	max. tlak	materiál
		PTFE tesnenie s predpáym O- krúžkom, nízke trenie, nulový efekt trhavého pohybu, pri vhodnom použití materiálu veľmi široký rozsah použitia.	-20 °C ... +200 °C -20 °C ... +200 °C -25 °C ... +150 °C -25 °C ... +150 °C -200 °C ... +80 °C -60 °C ... +200 °C -60 °C ... +200 °C	1 m/s 1 m/s 1 m/s 1 m/s 0,5 m/s 1 m/s 1 m/s	100 bar (1450 psi) 160 bar (2300 psi) 100 bar (1450 psi) 160 bar (2300 psi) 200 bar (2900 psi) 100 bar (1450 psi) 160 bar (2300 psi)	Tesniaci kr. ECOFLO 1 ECOFLO 2 ECOFLO 1 ECOFLO 2 ECOPE ECOFLO 1 ECOFLO 2 O-kr. FPM/FKM (75 Shore A) FPM/FKM (75 Shore A) ECORUBBER-H ECORUBBER-H MVQ70/ECOSIL MVQ70/ECOSIL MVQ70/ECOSIL

	K03-P		teplota	max. rýchlosť	max. tlak	materiál
		Asymetrické tesnenie s predpáym O- krúžkom, so stabilným uložením v drážke.	-30 °C ... +100 °C -20 °C ... +100 °C -30 °C ... +100 °C -20 °C ... +100 °C -30 °C ... +100 °C -50 °C ... +100 °C	0,5 m/s 0,5 m/s 0,5 m/s 0,7 m/s 0,5 m/s 0,5 m/s	400 bar (5800 psi) 400 bar (5800 psi) 400 bar (5800 psi) 400 bar (5800 psi) 400 bar (5800 psi) 400 bar (5800 psi)	Tesniaci kr. ECOPUR H-ECOPUR T-ECOPUR S-ECOPUR G-ECOPUR T-ECOPUR O-kr. NBR (70 Shore A) NBR (70 Shore A) NBR (70 Shore A) NBR (70 Shore A) NBR (70 Shore A) MVQ70/ECOSIL

	K04-PD		teplota	max. rýchlosť	max. tlak	materiál
		Ako K03-P s aktívnym oporným krúžkom pre voľnejšie uloženia a vyššie hodnoty tlakov.	-30 °C ... +100 °C -20 °C ... +100 °C -30 °C ... +100 °C -20 °C ... +100 °C -30 °C ... +100 °C	0,5 m/s 0,5 m/s 0,5 m/s 0,7 m/s 0,5 m/s	700 bar (10.000 psi) 700 bar (10.000 psi) 700 bar (10.000 psi) 700 bar (10.000 psi) 700 bar (10.000 psi)	Tesniaci kr. ECOPUR H-ECOPUR T-ECOPUR S-ECOPUR G-ECOPUR O-kr. NBR (70 Shore A) NBR (70 Shore A) NBR (70 Shore A) NBR (70 Shore A) NBR (70 Shore A)

	K06-P		teplota	max. rýchlosť	max. tlak	materiál
		Symetrické tesnenie pre bežné použitie s prihladnutím na zvolený materiál tesnenia.	-30 °C ... +110 °C -20 °C ... +110 °C -20 °C ... +110 °C -50 °C ... +110 °C -30 °C ... +110 °C	0,5 m/s 0,5 m/s 0,7 m/s 0,5 m/s 0,5 m/s	400 bar (5800 psi) 400 bar (5800 psi) 400 bar (5800 psi) 400 bar (5800 psi) 400 bar (5800 psi)	ECOPUR H-ECOPUR S-ECOPUR T-ECOPUR G-ECOPUR

	K06-R		teplota	max. rýchlosť	max. tlak	materiál
		Symetrické tesnenie pre bežné použitie s prihladnutím na zvolený materiál tesnenia.	-30 °C ... +100 °C -20 °C ... +200 °C -50 °C ... +150 °C -25 °C ... +150 °C -60 °C ... +200 °C	0,5 m/s 0,5 m/s 0,5 m/s 0,5 m/s -	160 bar (2321 psi) 160 bar (2321 psi) 160 bar (2321 psi) 160 bar (2321 psi) -	ECORUBBER 1 ECORUBBER 2 ECORUBBER 3 ECORUBBER-H ECOSIL


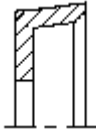
	K07-P		teplota	max. rýchlosť	max. tlak	materiál
		Jednočinné tesnenie s predpätým O-krúžkom, vhodné na bežné použitie.	-30 °C ... +100 °C -20 °C ... +100 °C -20 °C ... +100 °C -30 °C ... +100 °C -30 °C ... +100 °C	0,5 m/s 0,5 m/s 0,7 m/s 0,5 m/s 0,5 m/s	400 bar (5800 psi) 400 bar (5800 psi) 400 bar (5800 psi) 400 bar (5800 psi) 400 bar (5800 psi)	Tesniaci kr. ECOPUR H-ECOPUR S-ECOPUR T-ECOPUR G-ECOPUR O-kr. NBR (70 Shore A) NBR (70 Shore A) NBR (70 Shore A) NBR (70 Shore A) NBR (70 Shore A)


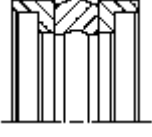
	K08-D		teplota	max. rýchlosť	max. tlak	materiál
		Dvojčinné tesnenie s vysokou odolnosťou voči oteru pre extrémne nízke alebo vysoké rýchlosti.	-30 °C ... +100 °C -20 °C ... +200 °C -50 °C ... +150 °C -60 °C ... +200 °C -200 °C ... +80 °C	10 m/s 10 m/s 10 m/s 10 m/s 10 m/s	400 bar (5800 psi) 400 bar (5800 psi) 400 bar (5800 psi) 400 bar (5800 psi) 400 bar (5800 psi)	Tesniaci kr. ECOFLOX 2/3/4 ECOFLOX 2/3/4 ECOFLOX 2/3/4 ECOFLOX 2/3/4 ECOPE Pružný kr. NBR (70 Shore A) FPM/FKM (75Shore A) EPDM (70 Shore A) MVQ (70 Shore A) MVQ 70/ ECOSIL


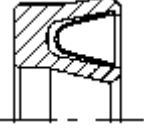
	K09-N		teplota	max. rýchlosť	max. tlak	materiál
		Dvojčinné kompaktné tesnenie s integrovanými vodiacimi prvkami.	-30 °C ... +100 °C -20 °C ... +100 °C -30 °C ... +100 °C -20 °C ... +100 °C -30 °C ... +100 °C	0,5 m/s 0,5 m/s 0,5 m/s 0,7 m/s 0,5 m/s	400 bar (5800 psi) 400 bar (5800 psi) 400 bar (5800 psi) 400 bar (5800 psi) 400 bar (5800 psi)	Pružný kr. ECORUBBER 1 ECORUBBER 1 ECORUBBER 1 ECORUBBER 1 ECORUBBER 1 Tesniaci kr. ECOPUR H-ECOPUR T-ECOPUR S-ECOPUR G-ECOPUR Vodiaci kr. ECOTAL/ECOMID ECOTAL/ECOMID ECOTAL/ECOMID ECOTAL/ECOMID


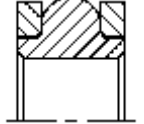
	K10-12		teplota	max. rýchlosť	max. tlak	materiál
		Ševronové tesnenie tvaru V s dvomi opornými a jedným tesniacim prvkom s možnosťou osadenia viacerých tesniacich prvkov.	-30 °C ... +100 °C -20 °C ... +100 °C -50 °C ... +100 °C -20 °C ... +100 °C -30 °C ... +100 °C -20 °C ... +200 °C -50 °C ... +150 °C -25 °C ... +150 °C	0,5 m/s 0,5 m/s 0,5 m/s 0,7 m/s 0,5 m/s 0,5 m/s 0,5 m/s 0,5 m/s	500 bar 500 bar 500 bar 500 bar 250 bar 250 bar 250 bar 250 bar	K 10 oporný kr. ECOTAL/ECOMID ECOTAL/ECOMID ECOTAL/ECOMID ECOTAL/ECOMID ECOFLOX 2 ECOFLOX 2 ECOFLOX 2 ECOFLOX 2 K 11 tesniaci kr. ECOPUR H-ECOPUR T-ECOPUR S-ECOPUR ECORUBBER 1 ECORUBBER 2 ECORUBBER 3 ECORUBBER-H K 12 prítlačný kr. ECOTAL/ECOMID ECOTAL/ECOMID ECOTAL/ECOMID ECOTAL/ECOMID ECOTAL/ECOMID ECOFLOX 2 ECOFLOX 2 ECOFLOX 2 ECOFLOX 2


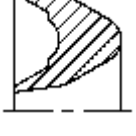
	K13-15		teplota	max. rýchlosť	max. tlak	materiál
		Manžetové tesnenie tvaru V, výborná tesniaca schopnosť pri vyšších tlakoch. Vhodné pre ťažký priemysel a vodnú hydrauliku.	-30 °C ... +100 °C -20 °C ... +100 °C -40 °C ... +100 °C -20 °C ... +100 °C	0,5 m/s 0,5 m/s 0,5 m/s 0,7 m/s	600 bar 600 bar 600 bar 600 bar	K 13 oporný kr. ECOTAL/ECOMID ECOTAL/ECOMID ECOTAL/ECOMID ECOTAL/ECOMID K 14 tes. ECOPUR H-ECOPUR T-ECOPUR S-ECOPUR K 15 prítlačný kr. ECOTAL/ECOMID ECOTAL/ECOMID ECOTAL/ECOMID ECOTAL/ECOMID


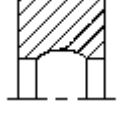
K16		teplota	max. rýchlosť	max. tlak	materiál
		-30 °C ... +110 °C	0,5 m/s	160 bar (2300 psi)	ECOPUR
		-20 °C ... +110 °C	0,5 m/s	160 bar (2300 psi)	H-ECOPUR
		-50 °C ... +110 °C	0,5 m/s	160 bar (2300 psi)	T-ECOPUR
		-20 °C ... +110 °C	0,7 m/s	160 bar (2300 psi)	S-ECOPUR
		-30 °C ... +110 °C	0,5 m/s	160 bar (2300 psi)	G-ECOPUR
		-30 °C ... +100 °C	0,5 m/s	160 bar (2300 psi)	ECORUBBER 1
		-25 °C ... +150 °C	0,5 m/s	160 bar (2300 psi)	ECORUBBER-H
		-20 °C ... +200 °C	0,5 m/s	160 bar (2300 psi)	ECORUBBER 2
		-50 °C ... +150 °C	0,5 m/s	160 bar (2300 psi)	ECORUBBER 3

K17		teplota	max. rýchlosť	max. tlak	materiál	
		-30 °C ... +100 °C	0,5 m/s	250 bar (3600 psi)	Tesniaci kr. ECOPUR	Vodiaci kr. ECOTAL/ECOMID
	Dvojčinné tesnenie pre malé zástavby s integrovanými vodiacími prvkami.	-20 °C ... +100 °C	0,5 m/s	250 bar (3600 psi)	H-ECOPUR	ECOTAL/ECOMID
		-40 °C ... +100 °C	0,5 m/s	250 bar (3600 psi)	T-ECOPUR	ECOMID
		-50 °C ... +100 °C	0,5 m/s	250 bar (3600 psi)	T-ECOPUR	ECOTAL
		-20 °C ... +100 °C	0,7 m/s	250 bar (3600 psi)	S-ECOPUR	ECOTAL
		-30 °C ... +100 °C	0,5 m/s	250 bar (3600 psi)	G-ECOPUR	ECOTAL/ECOMID

K19		teplota	max. rýchlosť	max. tlak	materiál	
		-200 °C ... +260 °C	15 m/s	100 bar (4300 psi)	Tesniaci kr. ECOFLON 1	pružina 1.4310
	PTFE-tesnenie s predpätou pružinou, vhodné do agresívneho prostredia v potravinárskom, farmaceutickom a chemickom priemysle.	-200 °C ... +260 °C	15 m/s	160 bar (4300 psi)	ECOFLON 2	1.4310
		-200 °C ... +260 °C	15 m/s	160 bar (4300 psi)	ECOFLON 3	1.4310
		-200 °C ... +80 °C	15 m/s	200 bar (4300 psi)	ECOPE	1.4310

K20		teplota	max. rýchlosť	max. tlak	materiál	
		-30 °C ... +100 °C	0,5 m/s	700 bar (10.000 psi)	Tesniaci kr. ECORUBBER 1	Vodiaci kr. ECOTAL/ECOMID
	Dvojčinné tesnenie pre dynamické aplikácie s integrovanými vodiacími prvkami pre vysoké tlaky.	-25 °C ... +100 °C	0,5 m/s	700 bar (10.000 psi)	ECORUBBER-H	ECOTAL/ECOMID
		-20 °C ... +200 °C	0,5 m/s	700 bar (10.000 psi)	ECORUBBER 2	ECOPAЕК/ECOFLON
		-25 °C ... +200 °C	0,5 m/s	700 bar (10.000 psi)	ECORUBBER-H	ECOPAЕК/ECOFLON

K24		teplota	max. rýchlosť	max. tlak	materiál
		-30 °C ... +110 °C	0,5 m/s	500 bar (7250 psi)	ECOPUR
	Samostatný tesniaci manžeta tvaru V, ako náhradný diel do K1315-T	-20 °C ... +110 °C	0,5 m/s	500 bar (7250 psi)	H-ECOPUR
		-50 °C ... +110 °C	0,5 m/s	500 bar (7250 psi)	T-ECOPUR
		-20 °C ... +110 °C	0,7 m/s	500 bar (7250 psi)	S-ECOPUR
		-30 °C ... +100 °C	0,5 m/s	250 bar (3600 psi)	ECORUBBER 1
		-20 °C ... +200 °C	0,5 m/s	250 bar (3600 psi)	ECORUBBER 2
		-50 °C ... +150 °C	0,5 m/s	250 bar (3600 psi)	ECORUBBER 3
		-25 °C ... +150 °C	0,5 m/s	250 bar (3600 psi)	ECORUBBER-H

K35		teplota	max. rýchlosť	max. tlak	materiál
		-30 °C ... +110 °C	0,4 m/s	400 bar (5800 psi)	ECOPUR
	Tesnenie využívané ako náhrada za O-krúžky, preto že konštrukcia zabráňuje pretáčaniu vdrážke.	-20 °C ... +110 °C	0,4 m/s	400 bar (5800 psi)	H-ECOPUR
		-20 °C ... +110 °C	0,5 m/s	400 bar (5800 psi)	S-ECOPUR
		-50 °C ... +110 °C	0,4 m/s	400 bar (5800 psi)	T-ECOPUR
		-30 °C ... +110 °C	0,4 m/s	400 bar (5800 psi)	G-ECOPUR